

Maxex



Produkt fakta

Denna högkvalitetsregulator erbjuder pålitlig prestanda, användarvänlig design och hög säkerhetsstandard för en mängd olika svetsapplikationer.

- **Högkvalitets regulator:** Tillverkad med hög kvalitet för pålitlig prestanda och långvarig användning.
- **Hög kapacitet:** Lämplig för normalt till högt flöde för att möta kraven på olika applikationer.
- **Kompatibilitet:** Fungerar utmärkt med större brännarsystem såsom N76, S80 och CUTTEX för mångsidig användning.
- **Robust konstruktion:** Tål tungt arbete med en robust design för att klara av krävande arbetsförhållanden.
- **Ergonomisk Ratt:** Ergonomiskt designad ratt för korrekt justering av gasflödet för enkel och exakt användning.
- **Kompatibel med olika gaser:** Tillgänglig för de flesta gaser för mångsidig användning.
- **Inbyggd säkerhetsventil:** Utrustad med en inbyggd säkerhetsventil för att säkerställa högsta möjliga säkerhetsnivå för användarens trygghet.

Teknisk data

Typ	1-stegs / cylinder
Regulator klass	2
Standard	ISO 2503
Gas	Ar/mix / C ₂ H ₂ / Luft / CO ² / H ² / N ₂ O / O ₂ / N ₂ / C ₃ H ₈ / SF ₆ / Mepran
Temperatur räckvidd	-20°C till +60°C

Tryck / Flöde

Inloppstryck P ₁	25 / 30 / 40 / 200 / 300 bar
Q _n	Se sida 2

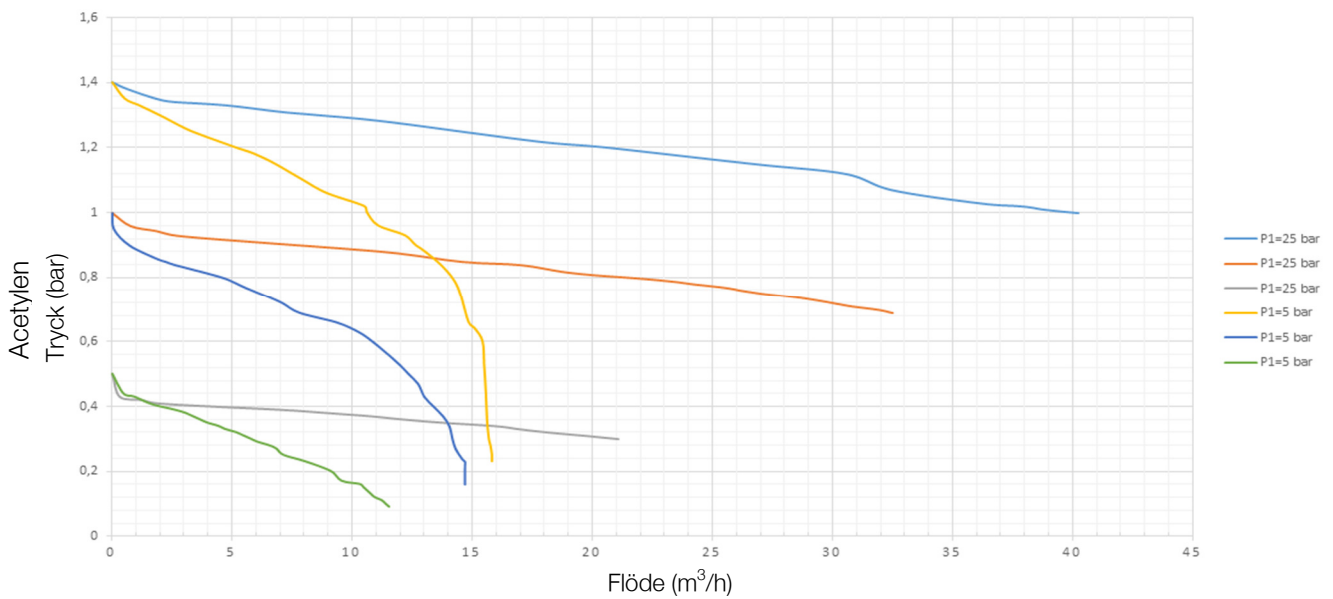
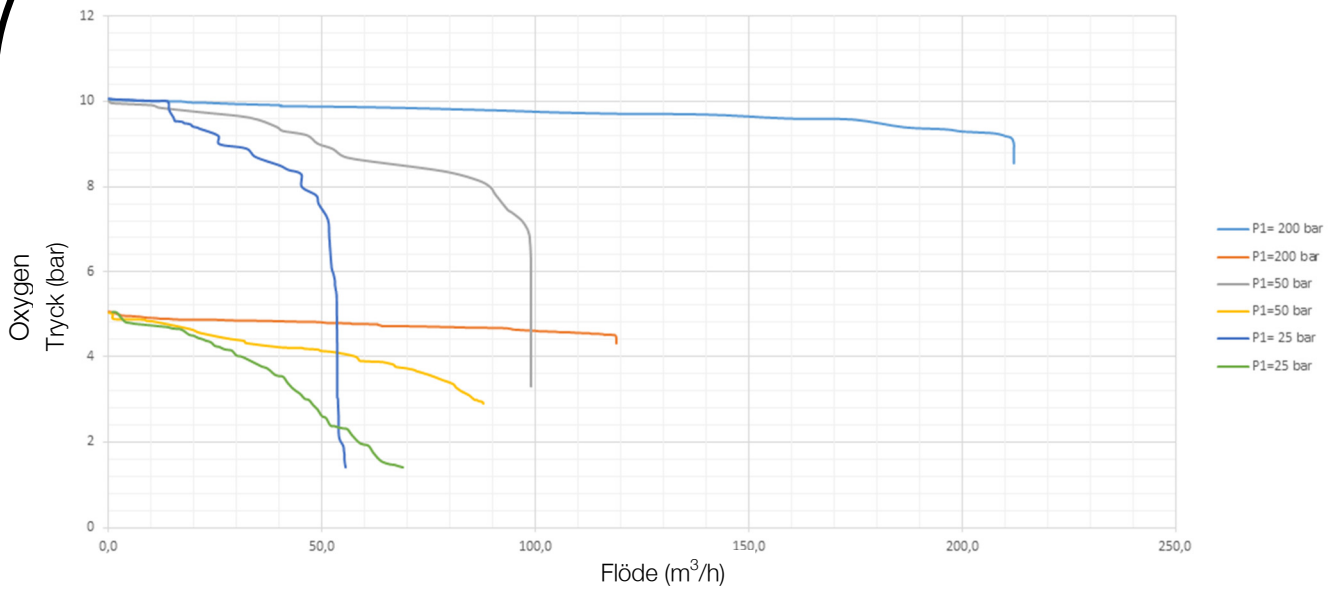
Material:

Ventilhus	CW 617N / CW 614N
Ventilsäte	Teflon (PTFE)
Membran	Neoprene, NN 0060
Lock	ZAMAK
Ratt	Aluminium EN6026

Anslutning:

Inlopp	Se sida 3
Utlopp	Se sida 3

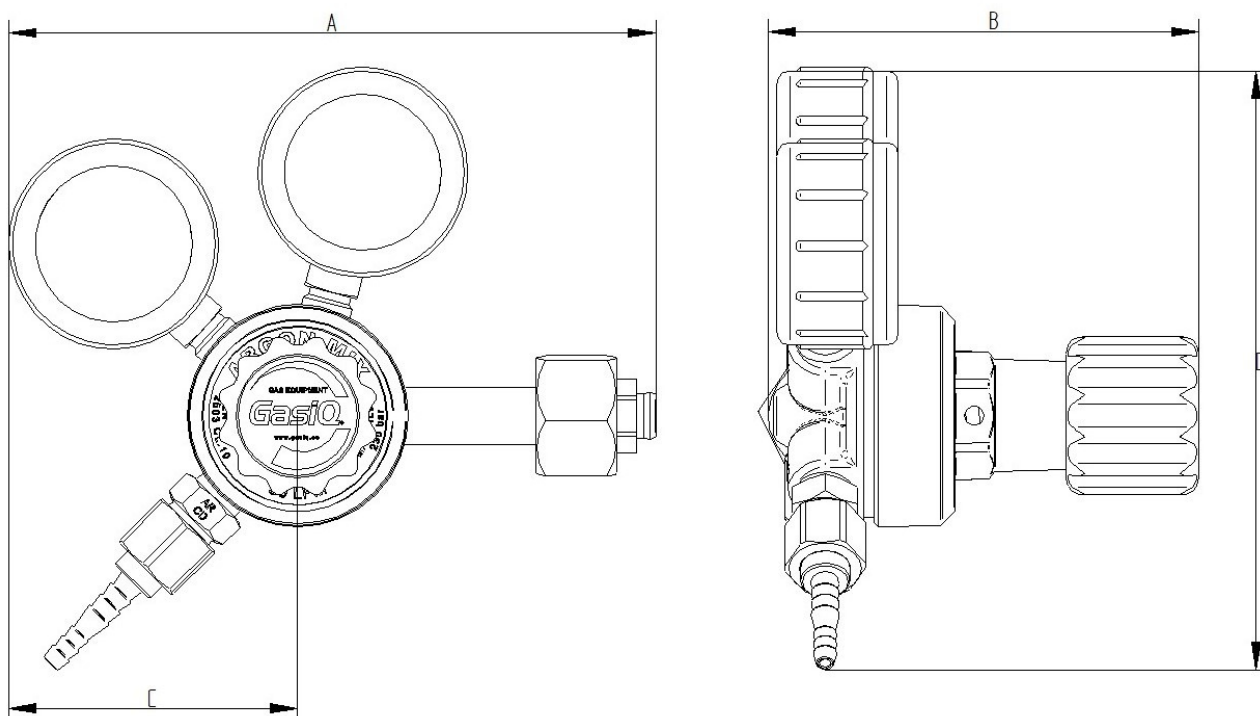
Flödesschema



Qn

Oxygen	35m ³ /h	Luft	35m ³ /h
Acetylen	5m ³ /h	Lustgas	35m ³ /h
Argon/mix	35m ³ /h / 30L/min	Mepran	5m ³ /h
CO ²	35m ³ /h / 30L/min	Propan	20m ³ /h
Nitrogen	35m ³ /h	Svavelhexafluoride	35m ³ /h
Hydrogen	35m ³ /h		

Dimensioner



Maxex					
Inlopp	Utlopp	A	B	C	D
G3/4"	G3/8"	167mm	112mm	75mm	155mm
G3/4"	G1/4"	167mm	112mm	75mm	155mm
G3/4" M	G3/8" L	167mm	112mm	75mm	155mm
G3/8"	G3/8" L R	167mm	112mm	75mm	155mm
G5/8" F	G3/8"	167mm	112mm	75mm	155mm
G5/8" Air	G3/8"	181mm	112mm	75mm	155mm
G5/8" Bull	9/16"-18 UNF	193mm	112mm	75mm	155mm
G5/8" Bull L	9/16"-8 UNF	193mm	112mm	75mm	155mm
G5/8" Bull L	G3/8" L	193mm	112mm	75mm	155mm
ISO 5145 Nr30 / Nevoc	G1/4"	191mm	112mm	75mm	155mm
ISO 5145 Nr30 / Nevoc	G3/8"	191mm	112mm	75mm	155mm
ISO 5145 Nr30 / Nevoc	G3/8"	191mm	112mm	75mm	155mm
ISO 5145 Nr30 / Nevoc L	G3/8" L	191mm	112mm	75mm	155mm
W21.8"	M12x1	167mm	112mm	75mm	155mm
W21.8"	G1/4"	167mm	112mm	75mm	155mm
W21.8"	G3/8"	167mm	112mm	75mm	155mm
W21.8" L	G3/8" L	167mm	112mm	75mm	155mm
W24.32"	G3/8"	167mm	112mm	75mm	155mm
W24.52 M	G3/8"	167mm	112mm	75mm	155mm